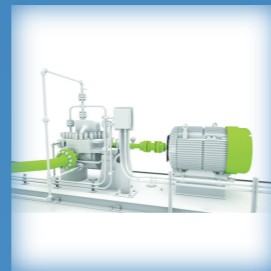
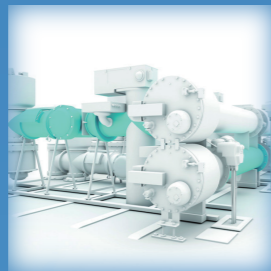


东玻精密陶瓷阀

产品说明



东玻陶瓷阀门有限公司
DONG BO CERAMIC VALVE CO., LTD

永嘉县东玻陶瓷阀门有限公司

服务电话：0577-67983671

图文传真：0577-67981906

公司地址：浙江省永嘉县东瓯街道安丰工业区

公司网站：<http://www.2008valve.com>

永嘉县东玻陶瓷阀门有限公司成立于2007年，位于中国泵阀之乡——浙江永嘉瓯北，由多名泵阀工程师创办，集研发、制造、销售、服务为一体，是工业高性能结构陶瓷阀门系列产品专业生产商。目前主要生产耐磨陶瓷球阀、陶瓷偏心半球阀、陶瓷双闸板阀、陶瓷干灰进、出料阀、陶瓷旋转圆盘阀、陶瓷圆顶阀、陶瓷排渣阀、陶瓷刀型浆液阀、陶瓷调节蝶阀系列产品。

我公司一贯以“品质”争市场，坚持以质量为本的经营理念。引进台湾精良的加工设备及精湛的制造技术，制作零部件的陶瓷均采用优质结构陶瓷，使公司在激烈的市场竞争中稳步发展。目前产品质量处于国内领先水平，广泛应用在火电厂脱硫脱硝、除尘系统气力输灰、钢铁厂粉煤输送、氧化铝厂氧化铝粉输送、洗煤厂、化工厂、造纸厂等高磨损、强腐蚀工况中。

我公司生产的陶瓷系列阀门常用于替代昂贵的国外进口阀门，在重要管路系统中运行稳定、安全可靠，发挥着重要作用，为用户带来了良好的经济效益，获用户普遍认可。



陶瓷阀门型号编制方法	01
工业陶瓷阀门概述	02
三片式陶瓷球阀	03
三片式高平台陶瓷球阀	04
耐磨陶瓷球阀	05
全衬耐磨陶瓷球阀	06
耐腐陶瓷球阀	07
陶瓷调节球阀	08
陶瓷双闸板阀（薄型）	09
陶瓷双闸板阀（薄型）—新款	10
陶瓷双闸板阀	11
陶瓷双闸板阀—新款	12
陶瓷双闸板进料阀	13
陶瓷旋转圆盘阀	14
陶瓷旋转进料阀	15
进料阀B型	16
陶瓷圆顶阀旋转	17
耐磨陶瓷偏心半球阀	18
耐磨陶瓷刀型闸阀	19
耐磨陶瓷排渣闸阀	20
耐磨陶瓷管件及弯头	21
附录：钢制凸面对焊管法兰	22

产品系列代号	驱动方式代号	结构形式代号
MBP3Q-三片式球阀	3-涡轮	0-直通半球阀
MBQ-耐磨球阀	6-气动	1-浮动球阀
MKQ-全衬耐磨球阀	9-电动	1-楔式单闸板
MFQ-耐腐蚀球阀	连接形式代号	3-平行单闸板
MTQ-调节球阀		1-内螺纹
PZ-排灰闸板阀	2-外螺纹	4-双闸板
JZ-进灰闸板阀	4-法兰式	4-旋启式单瓣止回阀
BZ-摆动式闸板阀	6-对焊式	7-固定球阀
ZKA-选转出料圆盘阀	7-对夹式	
ZKJ-旋转进料圆盘阀	公称压力代号	阀体材料代号
密封材料代号		
G-陶瓷	16-1.6MPa	P-不锈钢
TC-陶瓷	25-2.5MPa号	R-含Mo不锈钢

示例:

- 1、MKQ641G-16P 表示全衬耐磨陶瓷球阀，气动，法兰连接，结构为浮动球，公称压力为1.0MPa，阀体材料为304不锈钢。
- 2、PZ644G-10C 表示陶瓷双闸板阀，气动，法兰链接，双闸板结构，公称压力为1.0MPa，阀体材料为碳钢。
- 3、PZ941G-16C 表示陶瓷排渣闸阀，电动，法兰连接，单闸板结构，公称压力为1.6MPa，阀体材料为碳钢。

目前外国各行业生产中普遍使用的阀门为金属阀门，金属阀门的使用已有上百年的历史，期间虽然也经过结构及材料的改进。但受金属材料自身条件的限制，越来越不能适应高磨损、强腐蚀等恶劣工况的需要。主要体现在使用寿命短、泄漏严重，大大影响了系统运行的稳定性。传统的金属阀门急需从材料、设计及制造工艺等方面的彻底革新。陶瓷材料作为二十一世纪的新材料，已被越来越多的科学工作者所重视，我公司把应用于工业阀门，有效的解决了许多工况中使用金属阀门导致系统运行不稳定的问题。

陶瓷材料变形量很小，比金属具有高得多的结合强度，一般情形下组成陶瓷材料的晶体离子半径小，而且离子电价高，配位数大，这些性质决定了陶瓷材料的抗拉强度、抗压强度、弹性模量、硬度等非常高。然而陶瓷本身的脆性及难加工限制了它的应用范围，近十几年来，由于马氏体相变增韧技术、复合材料技术及纳米陶瓷概念的发展及进步，已使陶瓷的脆性得倒了大大改进，其韧性和强度得到了极大的提高，应用范围不断扩展。

近年来，新型陶瓷材料在化工、机械等领域的应用非常活跃。利用陶瓷的耐磨性、耐腐性制作耐磨耐腐零部件代替金属材料，将是近几年来高科技材料市场的重要发展方向之一

工业用结构陶瓷性能表

陶瓷材料	硬度 HRC/Gpa	弹性模量 Gpa	膨胀系数 10×10 ⁻⁶ /K	抗弯强度 Mpa	断裂韧性 Mpa
氧化铝95% 99% Al ₂ O ₃	88-90	350-400	9.6	200-350	4-4.5
钇稳定氧化 锆ZrO ₂ (Y ₂ O ₃)	86-88	100-241	9.2	650-900	8.5-12
复合氧化锆	88-99	240-250	9.0	900-1100	9.0-11

三片式陶瓷球阀



内螺纹



对焊



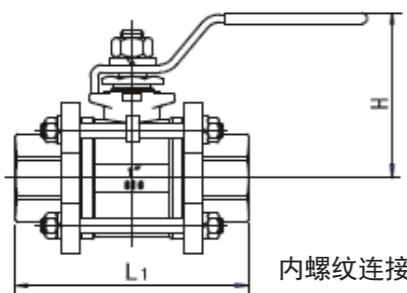
外螺纹



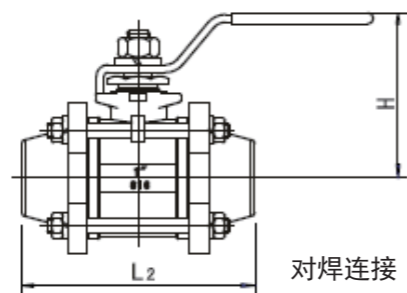
活接



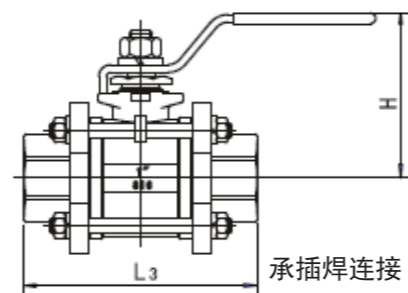
卡箍



内螺纹连接



对焊连接



承插焊连接

主要外形尺寸表

单位: mm

公称压力	公称通经		L1(内螺纹)	L2(对焊)	L3(活接)	L4(卡箍)	H
1.0MPa	DN15	1/2"	70	72	180	75	68
	DN20	3/4"	80	81	195	90	72
1.6MPa	DN25	1"	86	91	210	100	82
2.5MPa	DN32	1-1/4"	105	103	225	110	90
150lb	DN40	1-1/2"	115	120	260	125	112
	DN50	2"	135	139	300	150	120

产品概述

三片式陶瓷球阀采用结构陶瓷制作密封副,具有良好的耐腐蚀、耐高温、耐磨损、耐冲蚀以及防磁防静电等特点。适用于石化、冶金、造纸、电站、煤炭等行业的部分酸碱盐气体、液体、高温、蒸汽、泥浆和灰渣、物料输送系统中。该球阀经济实用,根据不同的工况,搭配不同的材质的阀门零部件,可以有效的增长阀门使用寿命,拓宽阀门的使用范围。其驱动方式有手动、气动、电动等。

应用参数

公称通经: DN15-DN50 1/2"-2" [全通经]

公称压力: 1.0-2.5MPa 150LB

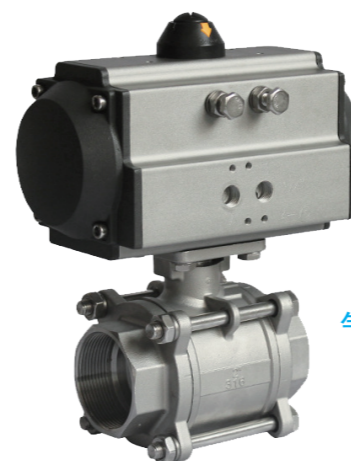
使用温度: ≤180°C ≤280°C

连接方式: 内螺纹、外螺纹、对焊、活接、卡箍、承插焊
适用介质: 水、气、油品、某些腐蚀性介质及含颗粒物介质等

主要零部件材料

零件名称	球体	阀座	阀体
零件材质	陶瓷	陶瓷	碳钢/不锈钢/特种钢
说明:	耐磨、耐冲刷、密封抗颗粒,最高耐温280°C		

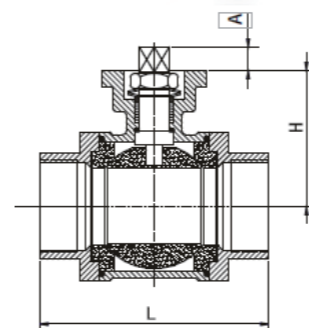
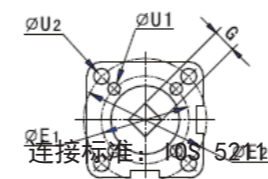
三片式高平台陶瓷球阀



气动



高平台



产品概述

三片式高平台陶瓷球阀采用结构陶瓷制作密封副,具有良好的耐腐蚀、耐高温、耐磨损、耐冲蚀以及防磁防静电等特点。适用于石化、冶金、造纸、电站、煤炭等行业的各类酸碱盐气体、液体、高温蒸汽、泥浆和灰渣、物料输送系统中。该球阀经济实用,根据不同的工况,搭配不同的材质的阀门零部件,可以有效的增长阀门使用寿命,拓宽阀门的使用范围。其驱动方式有手动、气动、电动等。另外该阀按国际标准ISO 5211配置连接平台,可以非常方便的与电、气动执行机构直连。

应用参数

公称通经: DN15-DN50 1/2"-2" [全通经]

公称压力: 1.0-2.5MPa 150LB

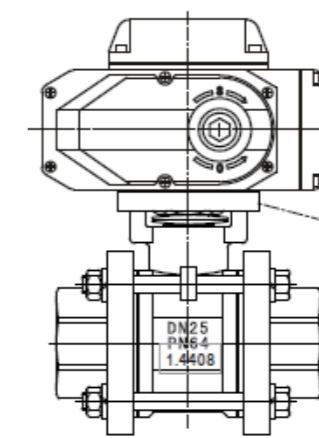
使用温度: ≤180°C ≤280°C

连接方式: 内螺纹、外螺纹、对焊、活接、卡箍、承插焊
适用介质: 水、气、油品、某些腐蚀性介质及含颗粒物介质等

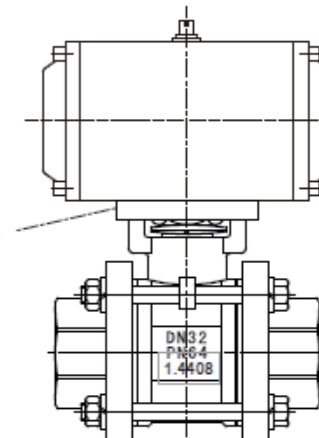
主要零部件材料

零件名称	球体	阀座	阀体
零件材质	陶瓷	陶瓷	碳钢/不锈钢/特种钢
说明:	耐磨、耐冲刷、密封抗颗粒,最高耐温280°C		

电动执行机构



气动执行机构



直连

主要外形尺寸表

单位: mm

公称压力	公称通经		L(内螺纹)	L(对焊)	L(活接)	L(卡箍)	H	A	E1	E2	G	U1	U2
1.0MPa	DN15	1/2"	70	72	180	75	42	8	36	42	9	6	6
	DN20	3/4"	80	81	195	90	49	8	36	42	9	6	6
1.6MPa	DN25	1"	86	91	210	100	59	12	42	50	11	6	7
2.5MPa	DN32	1-1/4"	105	103	225	110	63	12	42	50	11	6	7
150lb	DN40	1-1/2"	115	120	260	125	71	14	50	70	14	7	9
	DN50	2"	135	139	300	150	78	14	50	70	14	7	9

耐磨陶瓷球阀MBQ41



产品概述

MB系列耐磨陶瓷球阀采用耐磨陶瓷制作密封副，具有良好的耐腐蚀、耐高温、耐磨损、耐冲蚀、防磁以及防静电等特点。广泛应用于石化、冶金、造纸、电站、炼油、煤炭等行业的部分酸碱盐气体、液体、高温蒸汽、泥浆和煤灰输送系统中调节流量或切断介质，分配不同材质的阀门零部件，可以有效增长阀门使用寿命，拓宽阀门使用范围。其驱动方式有手动、气动、电动等

应用参数

公称通径: DN15-DN200 1/2"-8" [全通径或缩径]

公称压力: 1.0-2.5MPa 150LB

使用温度: ≤180℃ ≤280℃

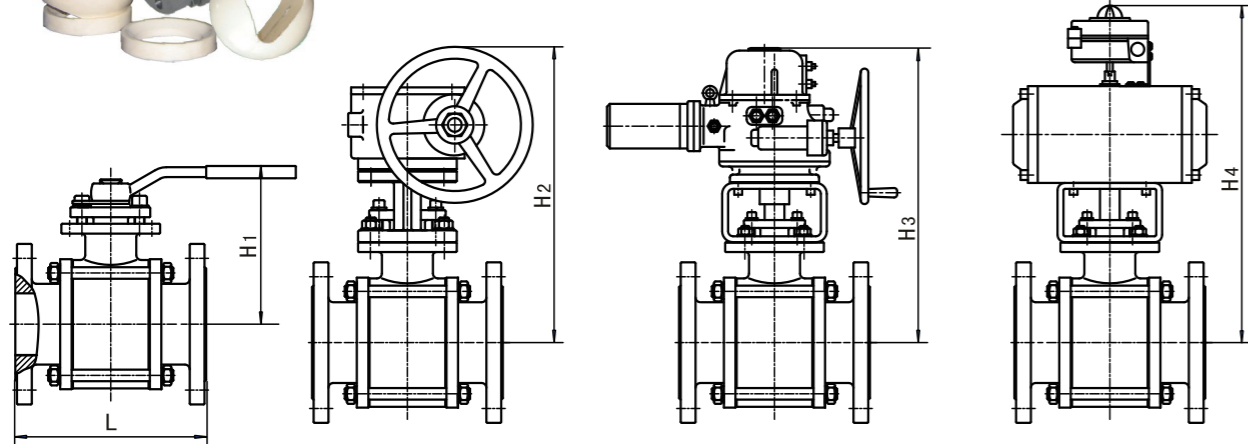
连接方式: 法兰式

适用介质: 水、气、油品、某些腐蚀性介质及含颗粒物介质等

主要零部件材料

零件名称	球体	阀座	阀体
零件材质	陶瓷	陶瓷	碳钢/不锈钢/特种钢

说明: 耐磨、耐冲刷、密封抗颗粒, 最高耐温280℃



主要外形尺寸表

单位: mm

公称压力	公称通径		L		H1	H2	H3	H4
			系列1	系列2				
1.0MPa 1.6MPa 2.5MPa 150lb	DN15	1/2"	108	130	80	213	220	228
	DN20	3/4"	117	130	85	237	245	240
	DN25	1"	127	140	95	246	251	250
	DN32	1-1/4"	140	165	105	257	258	260
	DN40	1-1/2"	165	165	115	265	270	288
	DN50	2"	178	203	120	300	306	320
	DN65	2-1/2"	190	222	155	324	340	370
	DN80	3"	203	241	165	348	350	396
	DN100	4"	229	305	200	375	364	420
	DN125	5"	356			395	400	530
DN150	6"	394			440	432	575	
DN200	8"	457			500	485	630	

全衬耐磨陶瓷球阀MKQ41



产品概述

MK系列全衬耐磨陶瓷球阀是我司专门针对火力发电脱硫系统给料调节、铝厂氧化铝粉输送、煤炭粉煤输送等高磨损工况开发的高性价比产品。其良好的耐腐蚀、耐高温以及优异的耐磨、耐冲蚀性能，极大的改善了恶劣工况下，阀门易损坏，使用寿命达不到系统检修周期要求的情况。该陶瓷球阀较高的运行经济性使其成为国内外多家工矿企业的首选。驱动方式有手动、气动、电动等。

应用参数

公称通径: DN15-DN50 1"-8" [全通径或缩径]

公称压力: 1.0-2.5MPa 150LB

使用温度: ≤180℃ ≤280℃

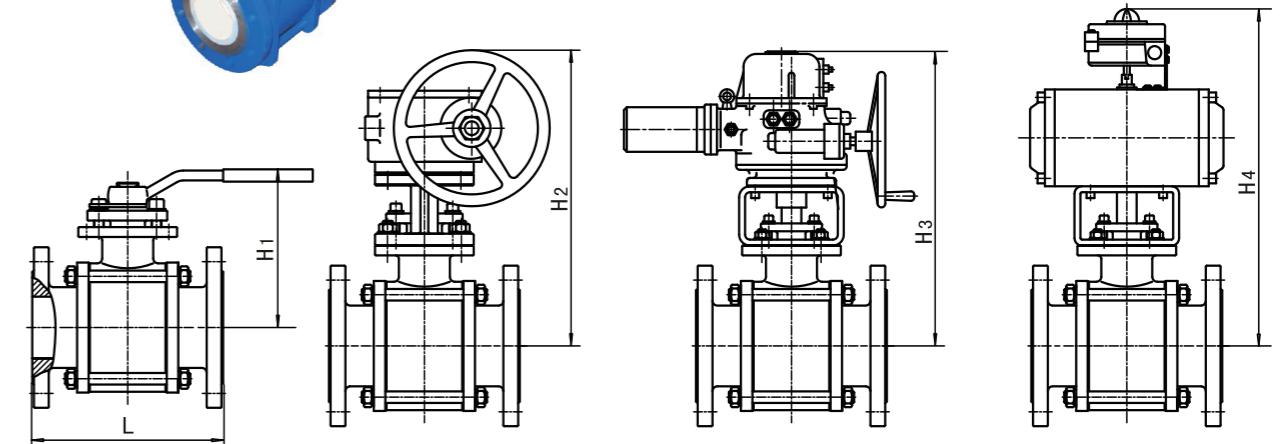
连接方式: 法兰式

适用介质: 中性、部分酸性、碱性及含颗粒物介质等。

主要零部件材料

零件名称	球体	阀座	阀体
零件材质	陶瓷	陶瓷	碳钢/不锈钢/特种钢

说明: 耐磨、耐冲刷、密封抗颗粒, 最高耐温280℃



主要外形尺寸表

单位: mm

公称压力	公称通径		L		H1	H2	H3	H4
			系列1	系列2				
1.0MPa 1.6MPa 2.5MPa 150lb	/	/	/	/	/	/	/	/
	/	/	/	/	/	/	/	/
	DN25	1"	127	140	72	226	240	255
	DN32	1-1/4"	140	165	88	238	247	278
	DN40	1-1/2"	165	165	110	260	268	300
	DN50	2"	178	203	118	287	282	334
	DN65	2-1/2"	190	222	131	300	297	348
	DN80	3"	203	241	150	330	319	396
	DN100	4"	229	305	175	358	342	430
	DN125	5"	356			392	378	518
DN150	6"	394			430	405	554	
DN200	8"	457			462	440	610	



- ※对称设计, 双向密封
- ※流线型设计, 流阻小
- ※全防腐设计, 耐酸碱
- ※超耐磨设计, 寿命长



阀杆采用陶瓷或特殊耐腐蚀合金

产品概述

MF系列高性能耐腐陶瓷球阀是我司开发的高新技术产品。除具有金属球阀的绝大多数优势外,更具有优异的耐腐蚀、耐磨损以及耐冲蚀等显著特点。广泛应用于化工、冶金、造纸、电站、炼油等行业的各类强腐蚀性(强氧化性、强还原性)酸碱盐气体、含颗粒液体输送系统中。该陶瓷球阀针对化工过程环境,尤其是存在混酸、含颗粒强腐蚀条件下完全替代衬氟阀门,填补国内空白,具有性价比高,运行经济性高和寿命长的优点。驱动方式有手动、气动、电动等。

应用参数

公称通径: DN15-DN200 1"-8" [全通径或缩径]

公称压力: 1.0-2.5MPa 150LB

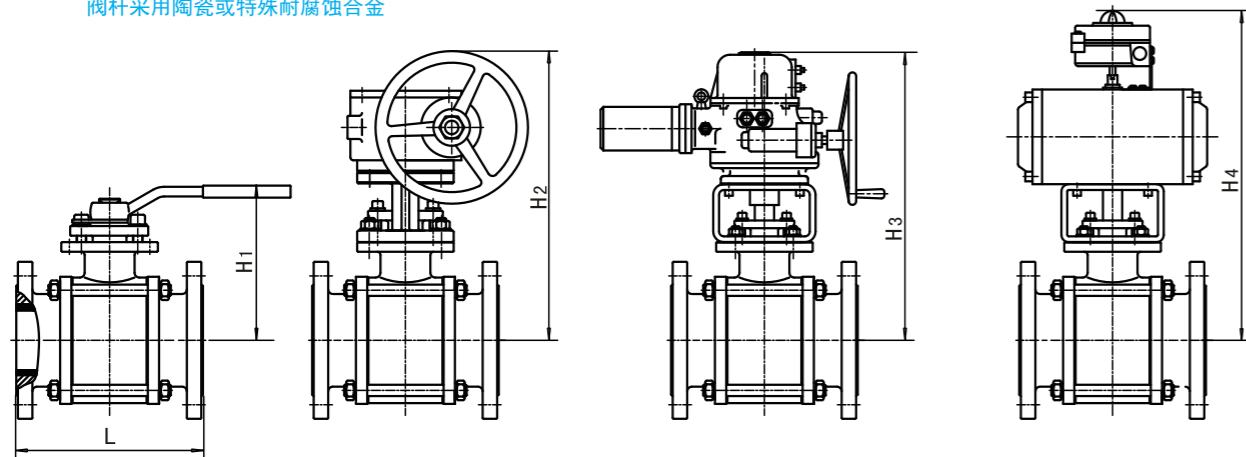
使用温度: ≤250°C

连接方式: 法兰式

适用介质: 含颗粒强酸、强碱、酸碱盐等介质。

主要零部件材料

零件名称	球体	阀座	阀体
零件材质	陶瓷	陶瓷	碳钢/不锈钢/特种钢
说明:	耐磨、耐冲刷、密封抗颗粒,最高耐温250°C		



主要外形尺寸表

单位: mm

公称压力	公称通径		L		H1	H2	H3	H4
			系列1	系列2				
1.0MPa 1.6MPa 2.5MPa 150lb	DN25	1"	150	127	75	228	244	260
	DN32	1-1/4"	165	140	91	241	250	281
	DN40	1-1/2"	180	165	112	262	270	302
	DN50	2"	200	178	126	295	290	342
	DN65	2-1/2"	220	190	144	313	310	360
	DN80	3"	250	203	156	336	325	403
	DN100	4"	280	229	195	378	362	448
	DN125	5"	320	356	/	400	386	527
	DN150	6"	360	394	/	445	420	270
	DN200	8"	400	457	/	520	550	630



产品概述

MT系列调节陶瓷球阀适用于两位切断、调节的场合根据控制要求,可选用“O”型球体或者“V”型球体。执行机构可以选用电动装置、气动装置,阀与执行机构的链接采用直连方式,可直接接收计算机或工业仪表等输出的4~20MA DC或1~5VDC控制信号,对管路系统进行调节控制。电动执行机构内置伺服系统,无需另配伺服放大器,输入4-20MA信号及220VAC/380VAC电源即可控制运转。具有连线简单,结构紧凑、尺寸小、重量轻、阻力小、动作稳定可靠、控制精度高等优点。执行机构可根据用户要求另配UNIC、PSQ、HQ、DHL等型号电子式电动执行机构或GTX、AL等气动活塞式执行机构。

选用不同的材质,该陶瓷球阀可分别应用于水、蒸汽、煤气、酸类、碱类、氧化性介质及尿素等多种介质。具有外形尺寸参照MB、MF/MK系列陶瓷球阀

MK系列全衬耐磨陶瓷球阀是我司专门针对火力发电脱硫系

应用参数

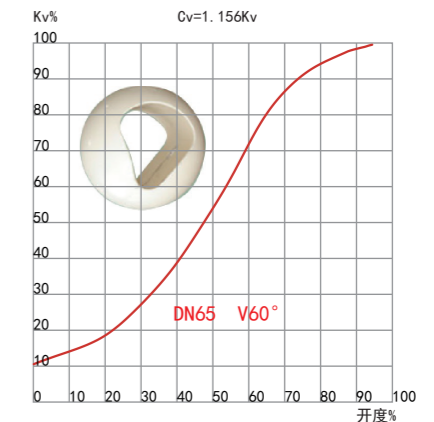
公称通径: DN15-DN50 1"-8" [全通径或缩径]

公称压力: 1.0-2.5MPa 150LB

使用温度: ≤180°C ≤280°C

连接方式: 法兰式

适用介质: 中性、部分酸性、碱性及含颗粒物介质等。



流量系数表

公称通径	Cv值				NM (P=1.0MPa) N. M
	0-Port	V30°	V45°	V60°	
DN25 1"	18.2	5	8	12	15
DN32 1-1/4"	28.5	8	12	18	26
DN40 1-1/2"	47	13	20	30	35
DN50 2"	73	21	31	46	42
DN65 2-1/2"	114	32	48	72	64
DN80 3"	181	51	76	115	90
DN100 4"	292	82	123	185	130
DN125 5"	456	128	192	289	220
DN150 6"	712	201	300	452	250
DN200 8"	1025	289	432	650	490

陶瓷双闸板阀PZ674

新款陶瓷双闸板阀PZ674



产品概述

该陶瓷双闸板阀采用结构陶瓷制作密封副（闸板及阀座均为耐磨结构陶瓷），耐冲刷、耐磨性好。撑开式双闸板密封结构，启闭过程中闸板自旋，启闭灵活，并有抛光自洁功能，阀门关闭时双向密封。根据不同工况可设置吹扫口、自动吹扫装置（PLC控制）防堵装置适用于干灰、粉煤、渣浆、颗粒物料等介质的输送。常用于气力输送系统中作出料或排气、积灰少、无卡涩、维护简单、使用寿命长。

应用参数

公称通径：DN40-DN300 [全通径]

公称压力：1.0MPa

使用温度：≤150℃ ≤250℃

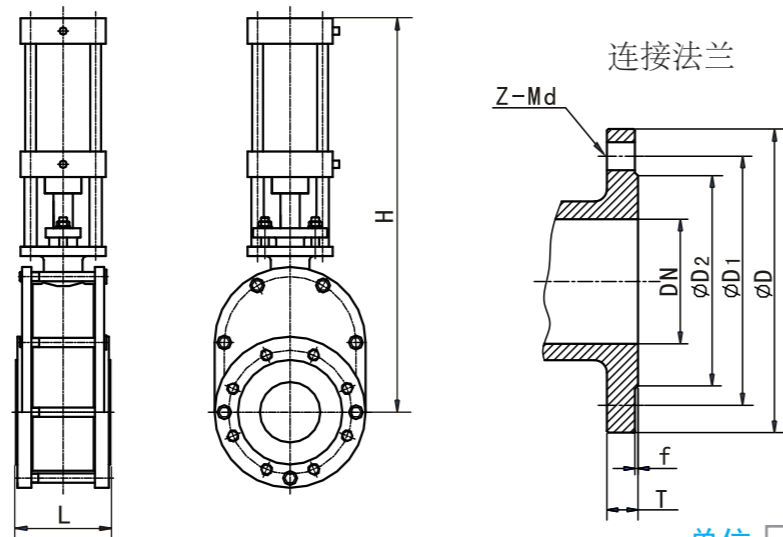
连接方式：法兰式

适用介质：干灰、粉煤、物料及颗粒物介质等。

主要零部件材料

零件名称	闸板	阀座	阀体
零件材质	陶瓷	陶瓷	碳钢/不锈钢/特种钢
零件材质	耐磨合金	陶瓷	碳钢/不锈钢/特种钢

说明：耐磨、耐冲刷、密封抗颗粒，最高耐温250℃



可选项

- 1、二位五通电磁阀
- 2、空气过滤器
- 3、行程开关
- 4、吹扫装置

主要外形及连接尺寸表

单位：mm

公称压力	公称通径	L	D	D ₁	D ₂	T	f	H	Z-Md
1.0MPa	DN40	120	145	110	85	16	3	373	4-M16
	DN50	120	160	125	100	16	3	422	4-M16
	DN65	120	180	145	120	18	3	468	4-M16
	DN80	120	195	160	135	20	3	509	8-M16
	DN100	130	215	180	155	20	3	643	8-M16
	DN125	160	245	210	185	22	3	678	8-M16
	DN150	160	280	240	210	22	3	788	8-M16
	DN200	180	335	295	265	24	3	950	8-M16
	DN250	200	390	350	320	26	3	1090	12-M16
	DN300	200	440	400	368	26	4	1260	12-M16



产品概述

新款陶瓷双闸板阀采用结构陶瓷制作密封副（闸板及阀座均为耐磨结构陶瓷）耐冲刷、耐磨性好。撑开式双闸板密封结构，启闭过程中闸板自旋，启闭灵活，并有抛光自洁功能，阀门关闭时双向填料密封。新款陶瓷双闸板阀体型更加厚实，设计了密封支架，双重填料密封，密封更加可靠。设有吹扫口、可根据需要配置自动吹扫装置（PLC控制）防堵装置。适用于干灰、粉煤、渣浆、颗粒物料等介质的输送。常用于气力输送系统中作出料或排气、积灰少、无卡涩、维护简单、使用寿命长。

应用参数

公称通径：DN40-DN300 [全通径]

公称压力：1.0MPa

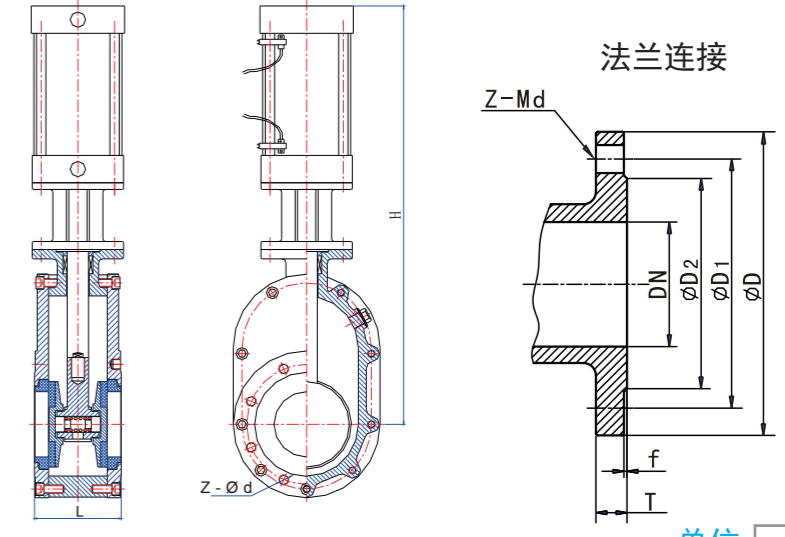
使用温度：≤150℃ ≤250℃

适用介质：干灰、粉煤、物料及颗粒物介质等。

主要零部件材料

零件名称	闸板	阀座	阀体
零件材质	陶瓷	陶瓷	碳钢/不锈钢/特种钢
零件材质	耐磨合金	陶瓷	碳钢/不锈钢/特种钢

说明：耐磨、耐冲刷、密封抗颗粒，最高耐温250℃



可选项

- 1、二位五通电磁阀
- 2、空气过滤器
- 3、行程开关
- 4、吹扫装置

主要外形及连接尺寸表

单位：mm

公称压力	公称通径	L	D	D ₁	D ₂	T	f	H	Z-Md
1.0MPa	DN40	120	150	110	85	16	3	373	4-M16
	DN50	120	165	125	100	16	3	422	4-M16
	DN65	120	185	145	120	18	3	468	4-M16
	DN80	120	200	160	135	20	3	509	8-M16
	DN100	130	220	180	155	20	3	643	8-M16
	DN125	160	250	210	185	22	3	678	8-M16
	DN150	160	285	240	210	22	3	788	8-M16
	DN200	180	340	295	265	24	3	950	8-M16
	DN250	200	395	350	320	26	3	1090	12-M16
	DN300	200	445	400	368	26	4	1260	12-M16

陶瓷双闸板阀PZ644

新款陶瓷双闸板阀PZ644



产品概述

该陶瓷双闸板阀采用结构陶瓷制作密封副（闸板及阀座均为耐磨结构陶瓷），耐冲刷、耐磨性好。撑开式双闸板密封结构，启闭过程中闸板自旋，启闭灵活，并有抛光自洁功能，阀门关闭时双向密封。根据不同工况可设置吹扫口、自动吹扫装置（PLC控制）防堵装置适用于干灰、粉煤、渣浆、颗粒物料等介质的输送。常用于气力输送系统中作出料或排气、积灰少、无卡涩、维护简单、使用寿命长。

应用参数

公称通径：DN50-DN300 [全通径]

公称压力：1.0MPa

使用温度：≤150℃ ≤250℃

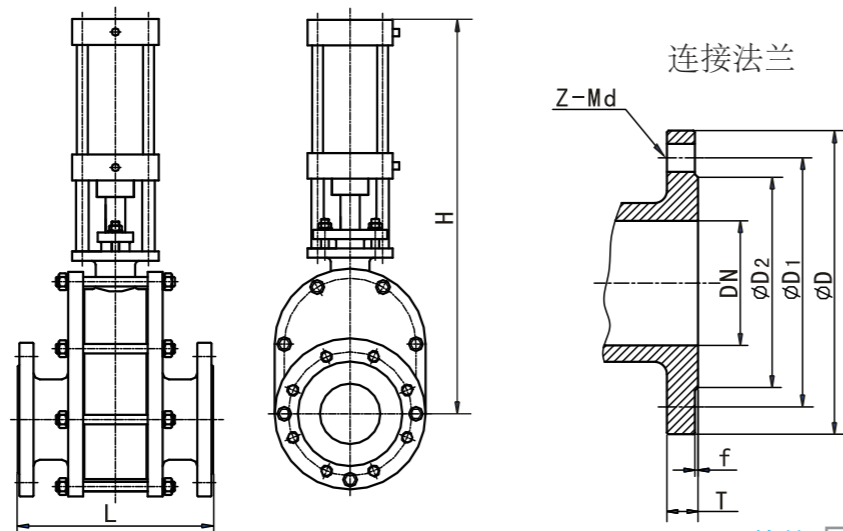
连接方式：法兰式

适用介质：干灰、粉煤、物料及颗粒物介质等。

主要零部件材料

零件名称	闸板	阀座	阀体
零件材料	陶瓷	陶瓷	碳钢/不锈钢/特种钢
零件材料	耐磨合金	陶瓷	碳钢/不锈钢/特种钢

说明：耐磨、耐冲刷、密封抗颗粒，最高耐温250℃



可选项

- 1、二位五通电磁阀
- 2、空气过滤器
- 3、行程开关
- 4、吹扫装置

主要外形及连接尺寸表

单位：mm

公称压力	公称通径	L	D	D ₁	D ₂	T	f	H	Z-Md
1.0MPa	/	/	/	/	/	/	/	/	/
	DN50	240	160	125	100	18	3	422	4-M16
	DN65	260	180	145	120	20	3	468	4-M16
	DN80	260	195	160	135	20	3	509	8-M16
	DN100	280	215	180	155	22	3	613	8-M16
	DN125	300	245	210	185	22	3	678	8-M16
	DN150	300	280	240	210	22	3	788	8-M16
	DN200	310	335	295	265	24	3	950	8-M16
	DN250	365	390	350	320	26	3	1090	12-M16
DN300	200	440	400	368	26	4	1260	12-M16	



产品概述

新款陶瓷双闸板阀采用结构陶瓷制作密封副（闸板及阀座均为耐磨结构陶瓷）耐冲刷、耐磨性好。撑开式双闸板密封结构，启闭过程中闸板自旋，启闭灵活，并有抛光自洁功能，阀门关闭时双向填料密封。新款陶瓷双闸板阀体型更加厚实，设计了密封支架，双重填料密封，密封更加可靠。设有吹扫口、可根据需要配置自动吹扫装置（PLC控制）防堵装置。适用于干灰、粉煤、渣浆、颗粒物料等介质的输送。常用于气力输送系统中作出料或排气、积灰少、无涩、维护简单、使用寿命长。

应用参数

公称通径：DN50-DN300 [全通径]

公称压力：1.0MPa

使用温度：≤150℃ ≤250℃

适用介质：干灰、粉煤、物料及颗粒物介质等。

主要零部件材料

零件名称	闸板	阀座	阀体
零件材料	陶瓷	陶瓷	碳钢/不锈钢/特种钢
零件材料	耐磨合金	陶瓷	碳钢/不锈钢/特种钢

说明：耐磨、耐冲刷、密封抗颗粒，最高耐温250℃

可选项

- 1、二位五通电磁阀
- 2、空气过滤器
- 3、行程开关
- 4、吹扫装置

主要外形及连接尺寸表

单位：mm

公称压力	公称通径	L	D	D ₁	D ₂	T	f	H	Z-Md
1.0MPa	/	/	/	/	/	/	/	/	/
	DN50	240	165	125	100	16	3	432	4-M16
	DN65	260	185	145	120	18	3	482	4-M16
	DN80	260	200	160	135	20	3	524	8-M16
	DN100	280	220	180	155	20	3	627	8-M16
	DN125	300	250	210	185	22	3	692	8-M16
	DN150	300	285	240	210	22	3	799	8-M16
	DN200	310	340	295	265	24	3	968	8-M16
	DN250	365	395	350	320	26	3	1090	12-M16
DN300	400	445	400	368	26	4	1260	12-M16	

陶瓷双闸板进料阀JZ644



产品概述

该双闸板进料阀采用结构陶瓷作密封副（闸板及阀座均为耐磨结构陶瓷）耐冲刷、耐磨性好。撑开式双闸板密封结构，启闭过程中闸板自旋，启闭灵活，并有抛光自洁功能，阀门关闭时进口密封。根据进料的特殊要求，设置了倾斜装置，适用于干灰、粉煤、渣浆、颗粒物料等介质的输送，常用于仓泵进料，无积灰、无卡涩、维护简单、使用寿命长。

应用参数

公称通径：DN125-DN300 [全通径或变径]

公称压力：1.0MPa 150Lb

使用温度：≤150℃ ≤280℃

连接方式：法兰式

适用介质：干灰、粉煤、物料及颗粒物介质等。

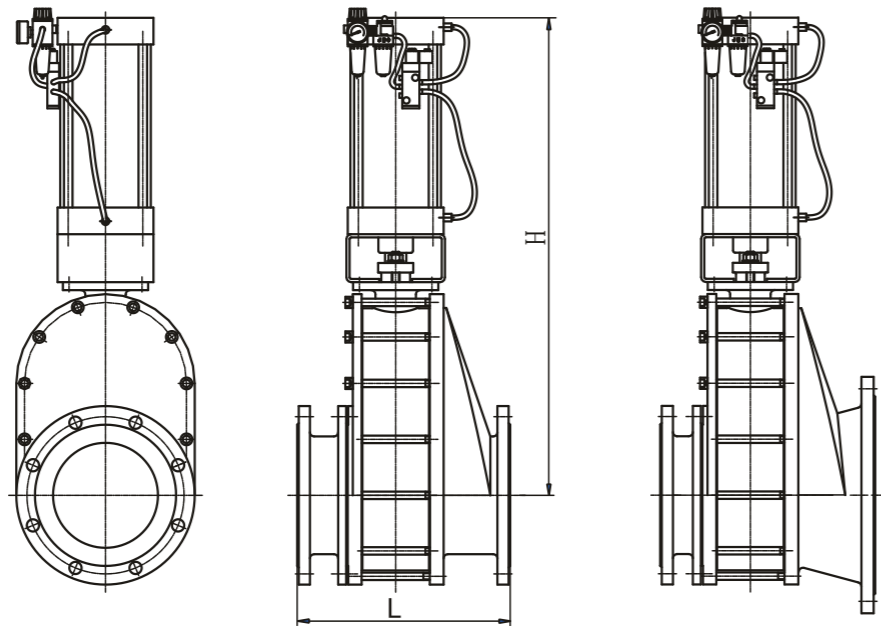
主要零部件材料

零件名称	闸板	阀座	阀体
零件材质	陶瓷	陶瓷	碳钢/不锈钢/特种钢
零件材质	耐磨合金	耐磨合金	碳钢/不锈钢/特种钢

说明：耐磨、耐冲刷、密封抗颗粒，最高耐温250℃

可选项

- 1、二位五通电磁阀
- 2、空气过滤器
- 3、行程开关



主要外形及连接尺寸表

单位：mm

公称压力	公称通径		L	H	出口
1.0MPa 150Lb	DN50	8"	305/400	908	200/350
	DN65	10"	360/450	1050	250/400
	DN80	12"	400/457	1220	300/500

陶瓷旋转圆盘阀ZKA



产品概述

旋转圆盘阀采用结构陶瓷作密封副（闸板及阀座均为耐磨结构陶瓷）耐冲刷、耐磨性好。大阀腔设计，旋转是闸板密封结构。启闭过程中闸板自旋，启闭灵活，并有抛光自洁功能，阀轴旋转，填料不易磨损，杜绝介质外漏阀门运单，关闭时双向密封。适用于有一定粘性的干灰、粉煤、渣浆、物料等介质的输送。常用于气力输送系统中作出料以及排气平衡，积灰少、无卡涩、维护简单、使用寿命长。

应用参数

公称通径：DN50-DN300 [全通径]

公称压力：1.0MPa

使用温度：≤280℃

适用介质：干灰、粉煤、物料及颗粒物介质等。

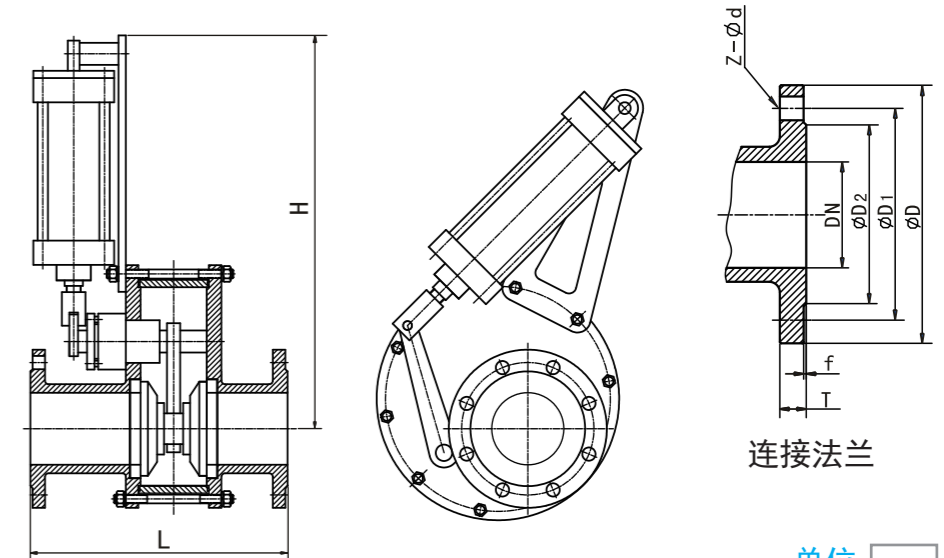
主要零部件材料

零件名称	闸板	阀座	阀体
零件材质	陶瓷	陶瓷	碳钢/不锈钢/特种钢
零件材质	陶瓷	耐磨合金	碳钢/不锈钢/特种钢

说明：耐磨、耐冲刷、密封抗颗粒，最高耐温280℃

可选项

- 1、二位五通电磁阀
- 2、空气过滤器
- 3、行程开关



主要外形及连接尺寸表

单位：mm

公称压力	公称通径	L	D	D ₁	D ₂	T	f	H	Z-Ød
1.0MPa	DN50	340	160	125	100	16	3	340	4-18
	DN65	340	180	145	120	18	3	400	4-18
	DN80	340	195	160	135	20	3	450	8-18
	DN100	350	215	180	155	20	3	502	8-18
	DN125	350	245	210	185	22	3	610	8-18
	DN150	380	280	240	210	22	3	698	8-23
	DN200	380	335	295	265	24	3	828	8-23
DN250	400	390	350	320	26	3	910	12-23	
DN300	450	440	400	368	26	4	990	12-23	

陶瓷旋转进料阀BZ643/ZKJ



产品概述

该旋转进料阀采用结构陶瓷作密封副（闸板及阀座均为耐磨结构陶瓷）耐冲刷、耐磨性好。旋转式闸板密封结构，启闭过程中闸板自旋，具有抛光自洁功能，启闭灵活。特殊的落料斜面、大阀腔设计，彻底解决积灰问题。气动执行器的活塞杆不与介质接触，延迟了执行器的使用寿命。阀门关闭时单向密封，适用于干灰、粉煤、渣浆、物料等介质的输送。常用于气力输送系统中作进料阀，无需维护，使用寿命长。

应用参数

公称通径：DN200-DN300 [全通径]

公称压力：1.0MPa 150Lb

使用温度： $\leq 280^{\circ}\text{C}$

适用介质：干灰、粉煤、物料及颗粒物介质等。

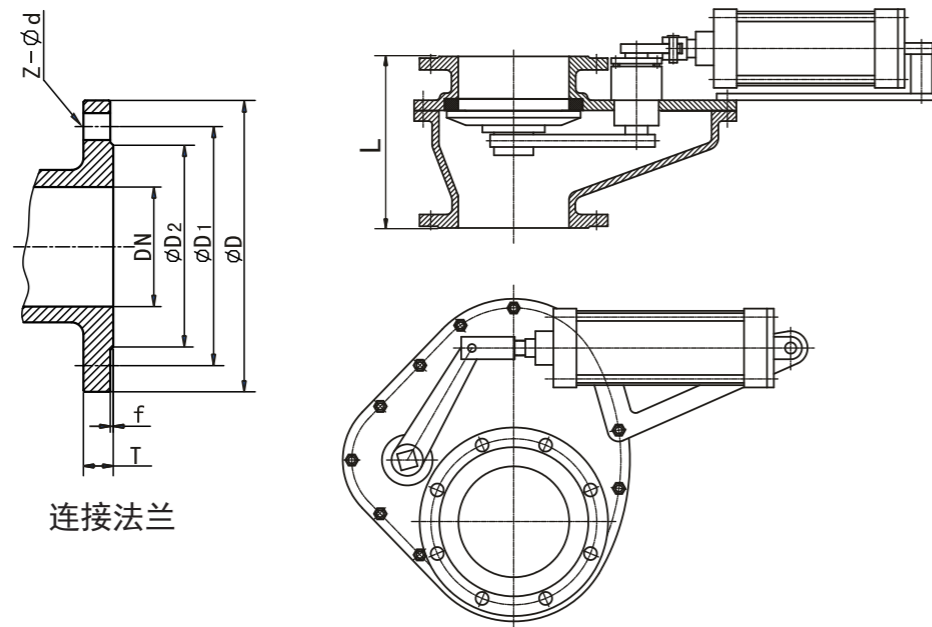
主要零部件材料

零件名称	闸板	阀座	阀体
零件材质	陶瓷	陶瓷	碳钢/不锈钢/特种钢
零件材质	陶瓷	耐磨合金	碳钢/不锈钢/特种钢

说明：耐磨、耐冲刷、密封抗颗粒，最高耐温 280°C

可选项

- 1、二位五通电磁阀
- 2、空气过滤器
- 3、行程开关



连接法兰

主要外形及连接尺寸表

单位：mm

公称压力	公称通径	L	D	D ₁	D ₂	T	f	H	Z-Ød
1.0MPa	DN200	305	335	295	265	24	3	828	8-23
	DN250	340	390	350	320	26	3	910	12-23
	DN300	340	440	400	368	26	4	990	12-23

陶瓷旋转进料阀BZ643/ZKJ-B型



产品概述

该旋转进料阀采用结构陶瓷作密封副（闸板及阀座均为耐磨结构陶瓷）耐冲刷、耐磨性好。旋转式闸板密封结构，启闭过程中闸板自旋，具有抛光自洁功能，启闭灵活。特殊的落料斜面、大阀腔设计，彻底解决积灰问题。气动执行器的活塞杆不与介质接触，延长了执行器的使用寿命。阀门关闭时单向密封，适用于干灰、煤粉、渣浆、物料等介质的输送。常用于气力输送系统中作进料阀，替代圆顶阀，无需维护、使用寿命长。

应用参数

公称通径：DN200-DN300 [变径]

公称压力：1.0MPa 150Lb

使用温度： $\leq 280^{\circ}\text{C}$

适用介质：干灰、粉煤、物料及颗粒物介质等。

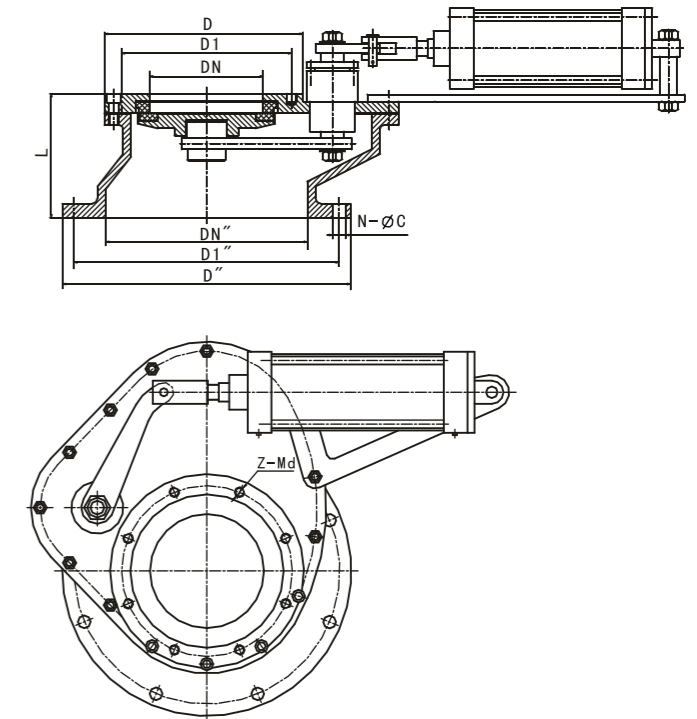
主要零部件材料

零件名称	闸板	阀座	阀体
零件材质	陶瓷	陶瓷	碳钢/不锈钢/特种钢
零件材质	陶瓷	耐磨合金	碳钢/不锈钢/特种钢

说明：耐磨、耐冲刷、密封抗颗粒，最高耐温 280°C

可选项

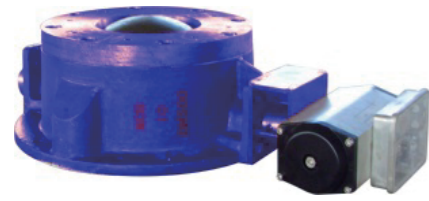
- 1、二位五通电磁阀
- 2、空气过滤器
- 3、行程开关



主要外形及连接尺寸表

单位：mm

公称压力	公称通径	L	DXD''	D ₁ X D ₁ ''	D ₂ X D ₂ ''	T	f	Z-Md	N-ØC
1.0MPa	200X350	215	360X520	315X470	265X445	24	3	8-M12	8-23
	250X450	245	390X618	350X560	320X525	26	3	12-23	12-23
	300X500	285	485X690	430X630	368X605	26	4	12-23	12-23



产品概述

圆顶阀是一种新型的快速关闭阀门，它采用先进的气封式结构，阀门启闭时阀芯与可充气密封圈之间无接触，密封圈采用特殊配方橡胶制成，可广泛应用于粉状物料的密封是气力输送系统中的关键部件。

- 阀芯动作时与密封圈无接触、运行阻力小、使用寿命长。
- 采用可充气式密封圈，密封性好。
- 用全封闭气缸驱动，可满足在恶劣工况条件下工作。

工作原理

1、圆顶阀阀芯是一个球面圆顶，圆顶阀在开关过程中，阀芯与橡胶密封圈间保持有约0.5mm的间隙，使阀芯与橡胶密封圈可以无接触的方式运动，使阀芯与橡胶密封之间不产生摩擦，减少磨损。我司生产的圆顶阀的气动执行机构为全密封气缸，直接驱球顶阀转动，有效的防止灰尘进入执行结构造成磨损、泄露。当圆顶阀处于关闭状态时，橡胶密封圈充气、膨胀压在球面圆顶阀芯上，从而形成非常可靠的密封环带，阻止了管道内物料的流动。

2、圆顶阀阀芯根据使用场合不同，采用不同材料，表面进行不同方式的硬化处理，利用阀芯光滑坚硬的表面，可保证与橡胶密封圈良好的紧密接触，以确保密封可靠。橡胶密封圈采用特殊橡胶制成，具有耐高温、耐腐蚀、耐磨损、耐老化等特点，使用寿命较长。阀门开启时，料口全流通无阻挡。该阀适用于气体、液体、半流体及固体粉末等物质。

主要零部件材料搭配

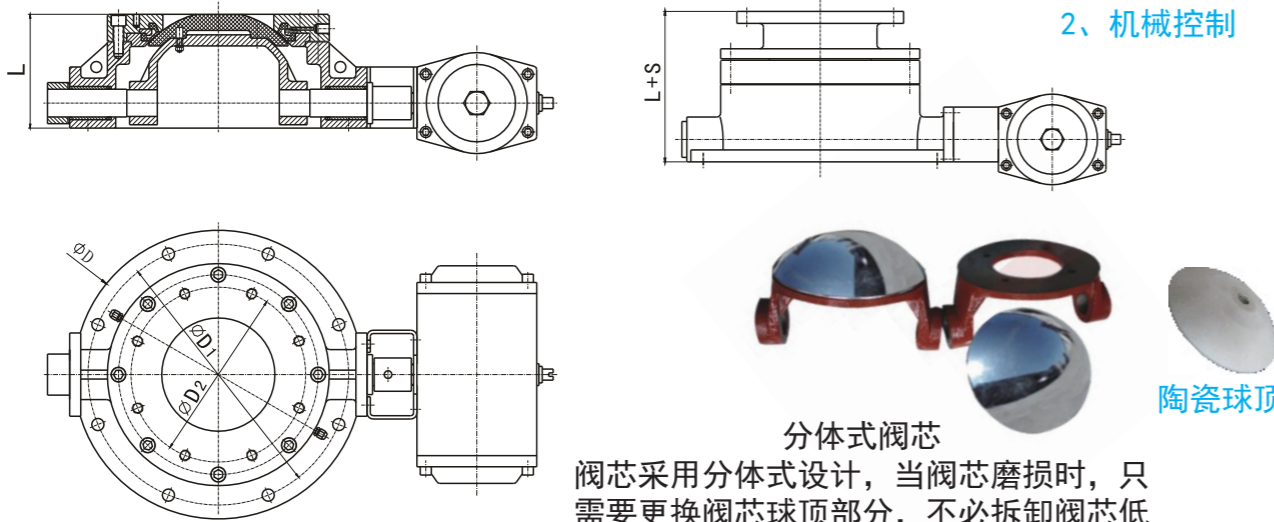
零件名称	球顶	阀座	阀体
零件材质	陶瓷	特种橡胶	碳钢
零件材质	不锈钢/铝合金	特种橡胶	碳钢

说明：耐磨、耐冲刷、密封抗颗粒，最高耐温280℃

控制方式

1、电磁阀控制

2、机械控制



分体式阀芯

阀芯采用分体式设计，当阀芯磨损时，只需要更换阀芯球顶部分，不必拆卸阀芯底座，在方便维修的同时，也降低了用户的使用成本。球顶可选用不锈钢、合金钢以及耐磨陶瓷材料

陶瓷球顶

主要外形及连接尺寸表

单位：mm

公称压力	公称通径	L	D	D ₁	D ₂	N-M	Z-Ød
1.0MPa	DN200	205	520	470	315/360	8-M12/8-M16	8-22
	DN300	285	690	630	432/465	12-M20	12-26



产品概述

该陶瓷偏心半球阀采用耐磨陶瓷制作密封副（球体及阀座均采用耐磨结构陶瓷）耐冲刷、耐磨性好。单边强度密封结构，开放式阀腔，闭气过程中完全杜绝了卡料，启闭灵活。适用于矿浆、煤粉、污水、污泥、渣水混合物、颗粒物料等介质截断或流量调节，维护简单、使用寿命较长。

应用参数

公称通径：DN50-DN300 [缩径]

公称压力：1.0MPa~2.5MPa

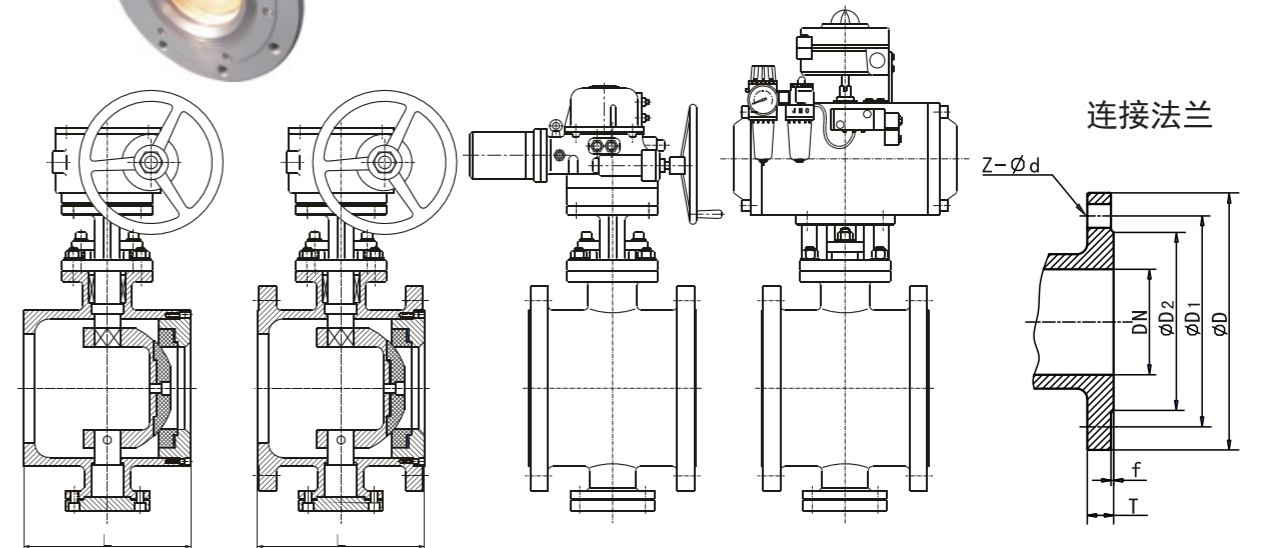
使用温度：≤80℃ ≤250℃

适用介质：浆料、煤粉、污水、污泥及含颗粒物介质等。

主要零部件材料

零件名称	半球体	阀座	阀体
零件材质	不锈钢	陶瓷	碳钢/不锈钢/特种钢

说明：耐磨、耐冲刷、密封抗颗粒，最高耐温250℃



主要外形及连接尺寸表

单位：mm

公称压力	公称通径	L	D	D ₁	D ₂	T	f	H	Z-Ød
1.6MPa	DN50	124/178	180	145	120	18	3	240	4-18
	DN65	145/190	180	145	120	18	3	240	4-18
	DN80	165/203	195	160	135	20	3	265	8-18
	DN100	194/229	215	180	155	20	3	310	8-18
	DN125	210/254	245	210	185	22	3	350	8-18
	DN150	229/267	280	240	210	22	3	390	8-23
	DN200	243/292	335	295	265	24	3	435	12-23
	DN250	297/330	405	355	320	26	3	480	12-25
	DN300	338/356	460	410	375	28	4	520	12-25

耐磨陶瓷浆液刀闸阀MPZ73G



产品概述

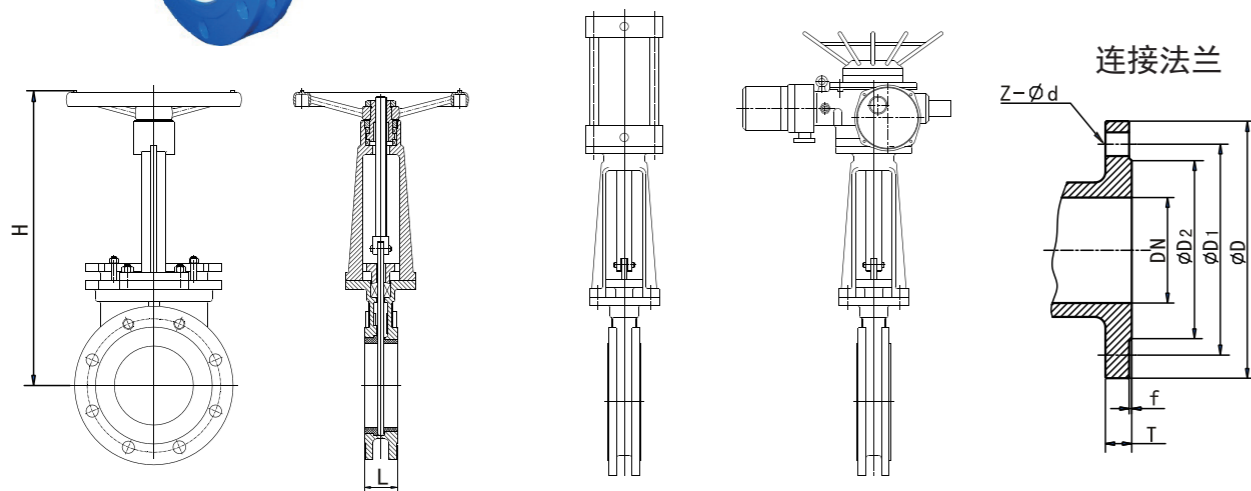
耐磨陶瓷浆液刀闸阀采用耐磨陶瓷制作密封副（闸板及阀座均采用耐磨结构陶瓷）耐冲刷、耐磨性好。闸板伸出阀腔，永远不会因介质塞满阀腔而影响闸板的开关。自紧密封结构，相比普通刀型闸阀，密封性能有较大提升。适用于矿浆、煤粉、渣水混合物、颗粒物料等介质的截断，维护简单，使用寿命较长

应用参数

公称通径: DN50-DN600 [通径]
公称压力: 1.0MPa~1.6MPa
使用温度: ≤80℃ ≤250℃
适用介质: 浆液、粉煤、物料及含颗粒物介质等。

主要零部件材料

零件名称	闸板	阀座	阀体
零件材质	不锈钢+陶瓷	陶瓷	碳钢/不锈钢
说明: 耐磨、耐冲刷、密封抗颗粒, 最高耐温250℃			



主要外形及连接尺寸表

单位: mm

公称压力	公称通径	L	D	D ₁	D ₂	T	f	H	Z-Ød
1.0MPa	DN50	43	160	125	100	16	3	280	4-18
	DN65	46	180	145	120	18	3	292	4-18
	DN80	46	195	160	135	20	3	310	8-18
	DN100	52	215	180	155	20	3	360	8-18
	DN125	56	245	210	185	22	3	400	8-18
	DN150	56	280	240	210	24	3	480	8-23
	DN200	60	335	295	265	26	3	540	8-23
	DN250	68	390	350	320	26	3	620	12-23
	DN300	78	440	400	368	26	4	780	12-23
	DN350	78	500	460	428	26	4	880	16-23
	DN400	102	565	515	482	26	4	990	16-25
	DN450	114	615	565	532	26	4	1100	20-25
DN500	127	670	620	585	28	4	1200	20-25	
DN600	154	780	725	682	28	5	1400	20-30	

耐磨陶瓷排渣闸阀MPZ41G



产品概述

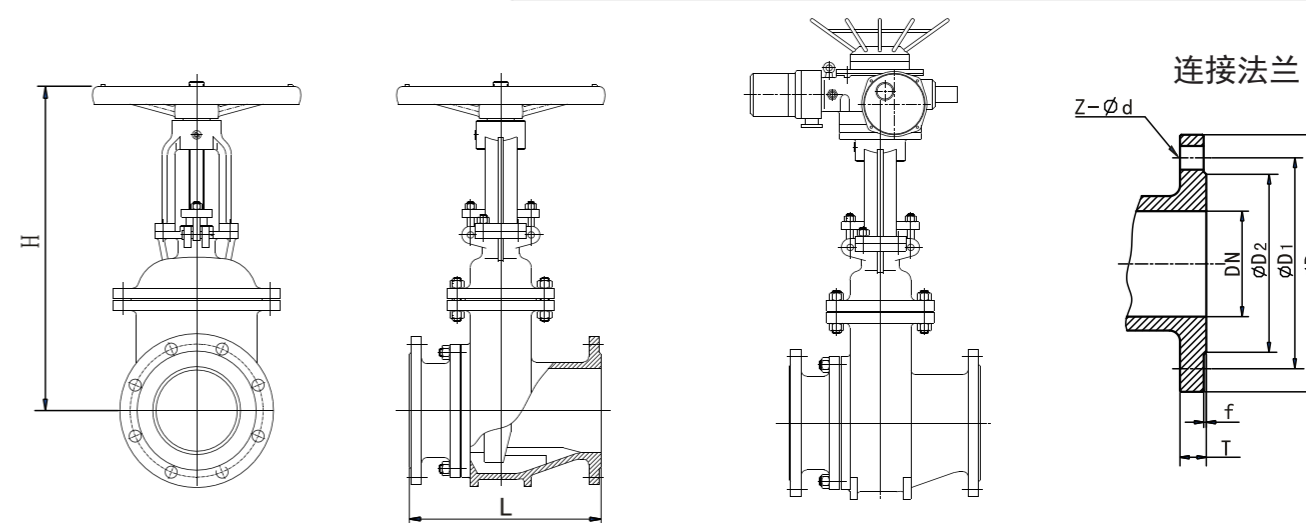
该耐磨陶瓷排渣闸阀是在普通排渣阀的易冲蚀、易磨损部位采用耐磨陶瓷衬里而成的新型耐磨排渣闸阀，既保留了闸阀结构的优点，又提高了耐冲刷，耐磨损的性能。楔式单闸板单边强制密封结构，刚度高，可双向密封，阀腔内留有导渣槽，不存渣。使用于矿浆、渣水混合物、颗粒物料等介质的截断或流量调节，在苛刻的工况系统中使用寿命长。

应用参数

公称通径: DN50-DN600 [通径]
公称压力: 1.0MPa~2.5MPa
使用温度: ≤80℃ ≤250℃
适用介质: 浆液、粉煤、物料及含颗粒物介质等。

主要零部件材料

零件名称	闸板	阀座	阀体
零件材料	不锈钢+陶瓷	陶瓷	碳钢/不锈钢
说明: 耐磨、耐冲刷、密封抗颗粒, 最高耐温250℃			



主要外形及连接尺寸表

单位: mm

公称压力	公称通径	L	D	D ₁	D ₂	T	f	H	Z-Ød
1.6MPa	DN50	250	160	125	100	16	3	350	4-18
	DN65	270	180	145	120	18	3	375	4-18
	DN80	280	195	160	135	20	3	430	8-18
	DN100	300	215	180	155	20	3	500	8-18
	DN125	325	245	210	185	22	3	610	8-18
	DN150	350	280	240	210	24	3	680	8-23
	DN200	400	335	295	265	26	3	820	12-23
	DN250	450	405	355	320	30	3	970	12-25
	DN300	500	460	410	375	30	4	1140	12-25
	DN350	550	520	470	435	34	4	1280	16-25
	DN400	600	580	525	485	36	4	1450	16-30
	DN450	650	640	585	545	40	4	1540	20-30
DN500	700	705	650	608	44	4	1678	20-34	